

FLEUR

DESIGN CENTER DIRECTED BY
ANTONIO BONGIO

#PRECIUOSDETAILS



ECLECTIC MOOD

1

1. Art. 12501OR00

LUSO ESCLUSIVO

Exclusive luxury

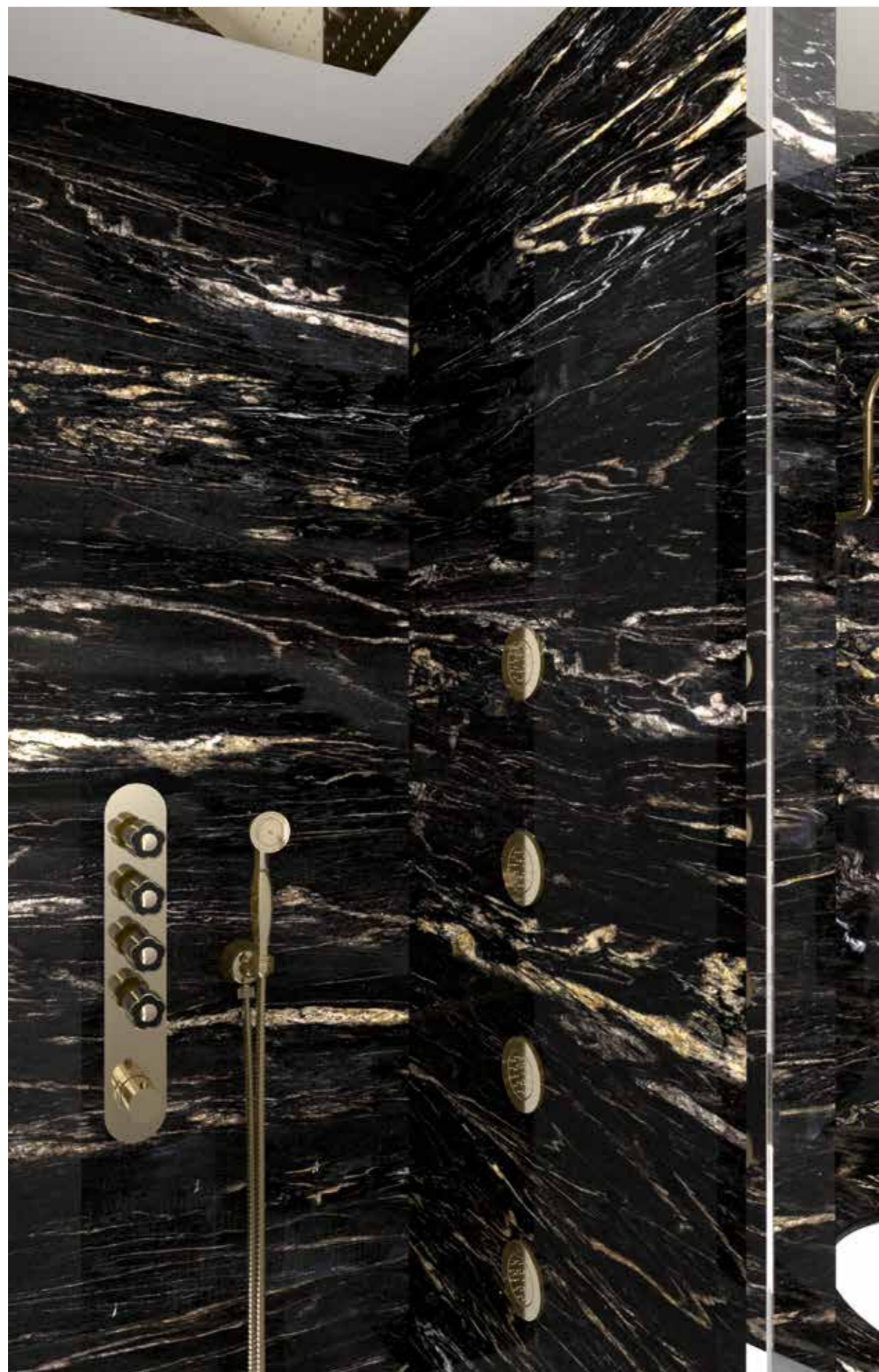
Le linee floreali dorate a 24 carati e gli inserti in porcellana bianca e nera rendono FLEUR la soluzione perfetta non solo per le più esclusive applicazioni del lusso internazionale, ma anche per ambienti bagno di diversa ispirazione, cui si voglia conferire una connotazione di inconfondibile prestigio.

The 24-carat gold floral lines and black-and-white porcelain inserts make FLEUR the perfect solution not only for the most exclusive international luxury applications, but also for bathrooms with a different source of inspiration, where the aim is to give the living space a touch of unmistakable prestige.



#GOLD&BLACKALLURE





DOCCIA / SHOWER
 Art. 008880R55
 Art. 125420R04
 Art. 008310R00
 Art. 008670RNR

LAVABO / WASHBASIN
 Art. 125010R00

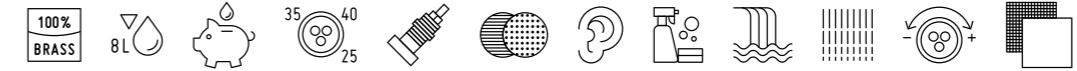
ACCESSORI / ACCESSORIES
 Art. 110120R00
 Art. 110180R00
 Art. 110070R50
 Art. 110010R00
 Art. 040420R00



VASCA / BATHTUB
Art. 12535OROD

INFORMAZIONI TECNICHE

Technical details



VITONI: Le serie Fleur Blanc e Noir sono dotate di vitoni a dischi ceramici 1/4 giro e di cartuccia progressiva Ø 35 mm.

La temperatura d'impianto non deve superare i 70°C. La pressione di esercizio dell'impianto consigliata è di 3 bar.

EROGAZIONE: Le serie Fleur Blanc e Noir hanno un tipo di erogazione morbida. I lavabi e i bidet sono forniti con limitatore di portata da 8l/m, permettendo un notevole risparmio d'acqua.

INSTALLAZIONE: Tutti gli articoli ad incasso Bongio completi sono forniti di relative parti incasso.

Gli articoli doccia e vasca esterni hanno un interasse di 15±20 mm.

Per gli articoli lavabo e bidet, monoforo e tre fori, da installarsi su piano, devono essere realizzati fori Ø 35 mm massimo.

MECHANISM: Fleur Blanc and Noir series have 1/4' turn ceramic disc mechanism and Ø 35 mms. progressive cartridge.

The temperature of the plant should not exceed 70 degrees. The suggested working pressure of the plant has to be 3 bar.

SUPPLY: Fleur Blanc and Noir series have a soft supply. Basin and bidet mixers have a standard limitation of flow to 8l/m which reduces the water waste.

INSTALLATION: All the built-in Bongio items are available with universal raw built-in body.

All the external shower and bath mixers have the 15±20 mms interaxe.

For the basin and bidet mixers - single or three holes - to be place on top deck, they require Ø 35 mms maximum holes.

MANIGLIE / HANDLES



11... Porcellana Bianca +
Decori Cromo o Oro / White
Porcelain + Chrome or
Golden Decors

12... Porcellana Nera +
Decori Cromo o Oro / Black
Porcelain + Chrome or
Golden Decors

FINITURE E COLORI / FINISHES AND COLOURS



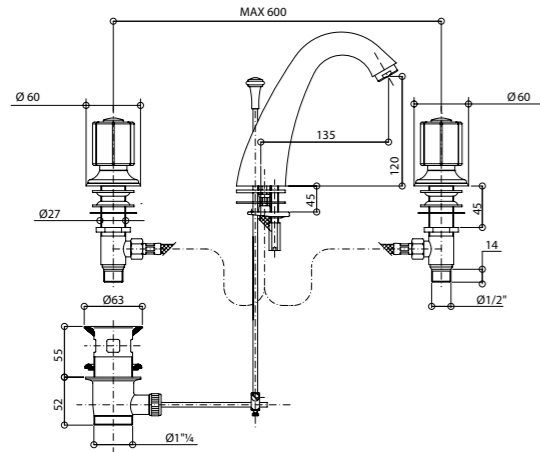
CR
Cromo
Chrome



OR
Oro
Gold

11501 BLANC - 12501 NOIR

Gruppo lavabo tre fori completo di scarico 1.1/4". Three holes basin mixer with 1.1/4" pop-up waste.

**ARTICOLO COMPLETO / COMPLETE ITEM**

11501CR00 - 12501CR00 CR

11501OR00 - 12501OR00 OR

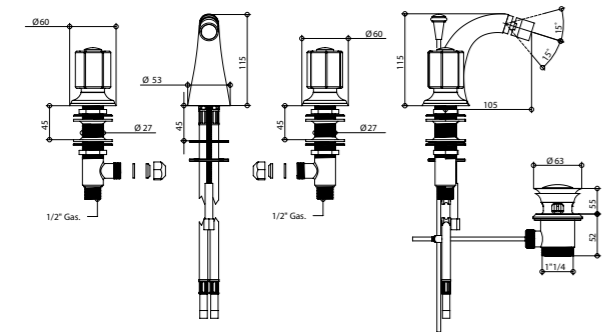
ABBINABILE A / TO MATCH WITH
Sifone / Siphon - **00065CR00** pag. 1077

RICAMBI / SPARE PARTS

	9792 Calda / Hot		9792 Fredda / Cold
	9998CR		

11503 BLANC - 12503 NOIR

Gruppo bidet tre fori completo di scarico 1.1/4". Three holes bidet mixer with 1.1/4" pop-up waste.

**ARTICOLO COMPLETO / COMPLETE ITEM**

11503CR00 - 12503CR00 CR

11503OR00 - 12503OR00 OR

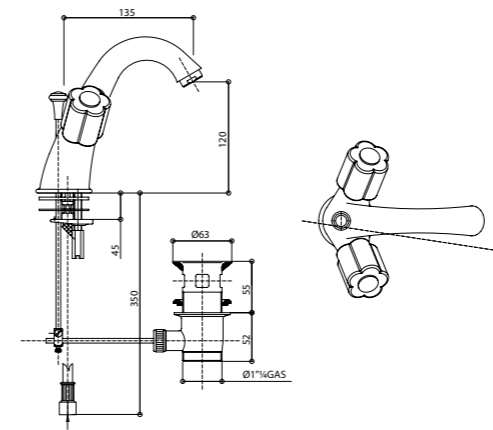
ABBINABILE A / TO MATCH WITH
Sifone / Siphon - **00066CR00** pag. 1078

RICAMBI / SPARE PARTS

	9792 Calda / Hot		9792 Fredda / Cold
	9979CR		

FINITURE E COLORI / FINISHES AND COLOURS**11521 BLANC - 12521 NOIR**

Monoforo lavabo completo di scarico 1.1/4". Single hole basin mixer with 1.1/4" pop-up waste.

**ARTICOLO COMPLETO / COMPLETE ITEM**

11521CR00 - 12521CR00 CR

11521OR00 - 12521OR00 OR

ABBINABILE A / TO MATCH WITH
Sifone / Siphon - **00065CR00** pag. 1077

ACCESSORI / ACCESSORIES

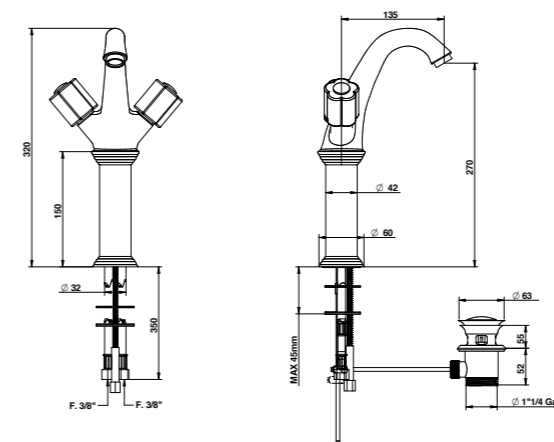
945CR15

RICAMBI / SPARE PARTS

	9792 Calda / Hot		9792 Fredda / Cold
	9998CR		

11532 BLANC - 12532 NOIR NEW

Monoforo lavabo con prolunga 150 mm., completo di scarico 1.1/4". Single hole basin mixer with 150 mm. extension and 1.1/4" pop-up waste.

**ARTICOLO COMPLETO / COMPLETE ITEM**

11532CR00 - 12532CR00 CR

11532OR00 - 12532OR00 OR

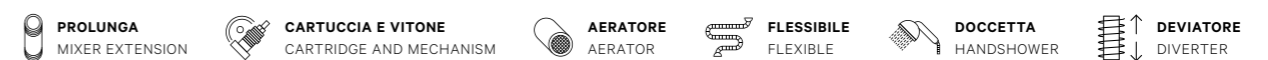
ABBINABILE A / TO MATCH WITH
Sifone / Siphon - **00065CR00** pag. 1077

ACCESSORI / ACCESSORIES

945CR15

RICAMBI / SPARE PARTS

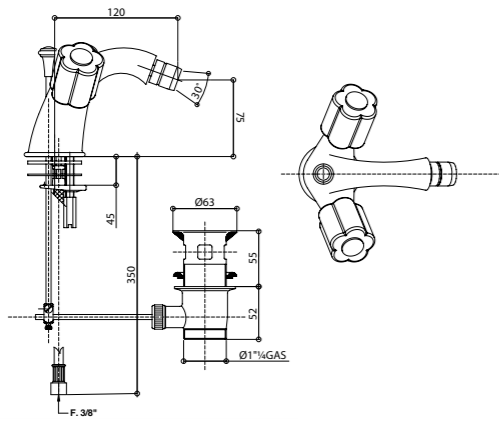
	9792 Calda / Hot		9792 Fredda / Cold
	9998CR		

ACCESSORI E RICAMBI / ACCESSORIES AND SPARE PARTS

11522 BLANC - 12522 NOIR

Monoforo bidet completo di scarico 1.1/4".

Single hole bidet mixer with 1.1/4" pop-up waste.



ARTICOLO COMPLETO / COMPLETE ITEM

11522CR00 - 12522CR00 CR

11522OR00 - 12522OR00 OR

ABBINABILE A / TO MATCH WITH
Sifone / Siphon - **00066CR00** pag. 1078

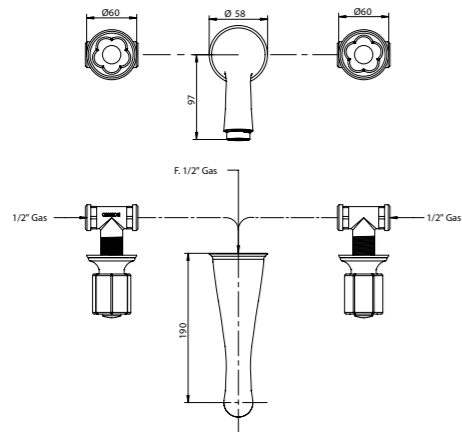
RICAMBI / SPARE PARTS

9792 Calda / Hot	9791 Fredda / Cold
9978CR	

11538 BLANC - 12538 NOIR

Gruppo lavabo incasso a parete, bocca 190 mm.

Wall basin mixer with mms. 190 spout.



ARTICOLO COMPLETO / COMPLETE ITEM

11538CR00 - 12538CR00 CR

PARTE INCASSO BUILT-IN PART **PARTE ESTERNA DA ABBINARE EXTERNAL MATCHING PART**

09767 **11538CREU** CR

11538OREU OR

12538CREU CR

12538OREU OR

FINITURE / FINISHES

Disponibile con bocca / Available with spout - **1004CR23** pag. 487

ABBINABILE A / TO MATCH WITH
Sifone / Siphon - **00065CR00** pag. 1077
Piletta clic-clac / Clic-clac waste - **00079CR00** pag. 1075

ACCESSORI / ACCESSORIES

00083CRCR
2 pz. per articolo / 2 pcs needed

RICAMBI / SPARE PARTS

9792 Calda / Hot	9792 Fredda / Cold
9998CR	

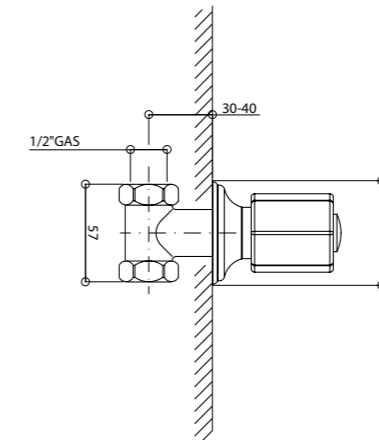
FINITURE E COLORI / FINISHES AND COLOURS



11500 BLANC - 12500 NOIR

Rubinetto incasso 1/2".

1/2" built-in tap.



ARTICOLO COMPLETO / COMPLETE ITEM

11500CR00 - 12500CR00 CR

PARTE INCASSO BUILT-IN PART **PARTE ESTERNA DA ABBINARE EXTERNAL MATCHING PART**

09777
Calda / Hot
09777
Fredda / Cold

11500CREU CR

11500OREU OR

12500CREU CR

12500OREU OR

FINITURE / FINISHES

ACCESSORI / ACCESSORIES

00083CRCS

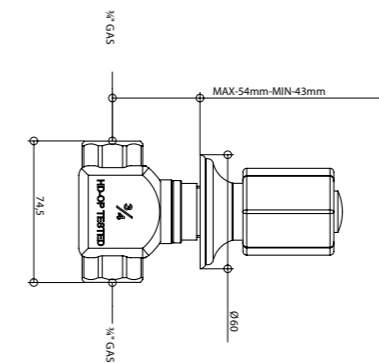
RICAMBI / SPARE PARTS

9792 Calda / Hot	9792 Fredda / Cold
----------------------------	------------------------------

11498 BLANC - 12498 NOIR

Rubinetto incasso da 3/4" vitone tradizionale.

3/4" built-in tap traditional mechanism.



ARTICOLO COMPLETO / COMPLETE ITEM

11498CR00 - 12498CR00 CR

PARTE INCASSO BUILT-IN PART **PARTE ESTERNA DA ABBINARE EXTERNAL MATCHING PART**

09772
Calda / Hot
09772
Fredda / Cold

11498CREU CR

11498OREU OR

12498CREU CR

12498OREU OR

FINITURE / FINISHES

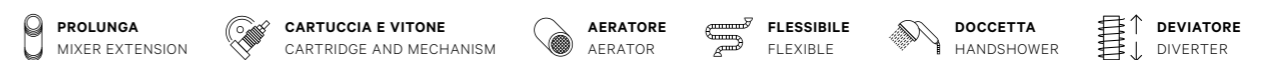
ACCESSORI / ACCESSORIES

00083CRCS

RICAMBI / SPARE PARTS

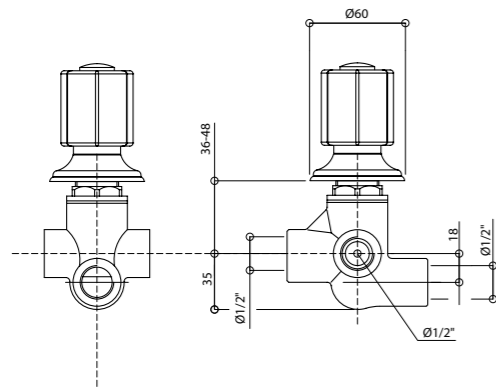
9804 Calda / Hot	9804 Fredda / Cold
----------------------------	------------------------------

ACCESSORI E RICAMBI / ACCESSORIES AND SPARE PARTS



11525 BLANC - 12525 NOIR

Deviatore 2 uscite (2 entrate 2 uscite).
2 exit built-in diverter (2 in - 2 out).

**ARTICOLO COMPLETO / COMPLETE ITEM**

11525CR00 - 12525CR00 CR

PARTE INCASSO BUILT-IN PART	PARTE ESTERNA DA ABBINARE EXTERNAL MATCHING PART
--------------------------------	---

FINITURE / FINISHES	
09496	11525CREU CR
	11525OREU OR
	12525CREU CR
	12525OREU OR

ACCESSORI / ACCESSORIES

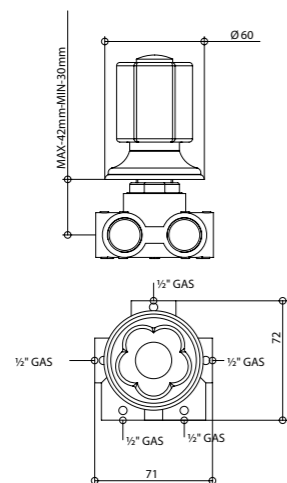
00083CRCS

RICAMBI / SPARE PARTS

00112DM

11525/5 BLANC - 12525/5 NOIR

Deviatore 3 uscite (2 entrate 3 uscite).
3 exit built-in diverter (2 in - 3 out).

**ARTICOLO COMPLETO / COMPLETE ITEM**

11525CR05 - 12525CR05 CR

PARTE INCASSO BUILT-IN PART	PARTE ESTERNA DA ABBINARE EXTERNAL MATCHING PART
--------------------------------	---

FINITURE / FINISHES	
09495	11525CR05EU CR
	11525OR05EU OR
	12525CR05EU CR
	12525OR05EU OR

ACCESSORI / ACCESSORIES

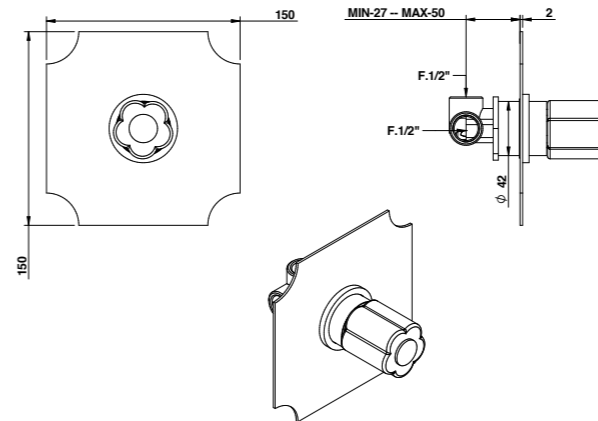
00083CRCS

RICAMBI / SPARE PARTS

00113DM

FINITURE E COLORI / FINISHES AND COLOURS**11524 BLANC - 12524 NOIR**

Miscelatore incasso con cartuccia progressiva.
Built-in mixer with progressive cartridge.

**ARTICOLO COMPLETO / COMPLETE ITEM**

11524CR00 - 12524CR00 CR

PARTE INCASSO BUILT-IN PART	PARTE ESTERNA DA ABBINARE EXTERNAL MATCHING PART
--------------------------------	---

FINITURE / FINISHES	
09862PG	11524CREU CR
	11524OREU OR
	12524CREU CR
	12524OREU OR

ACCESSORI / ACCESSORIES

00100CRPRR

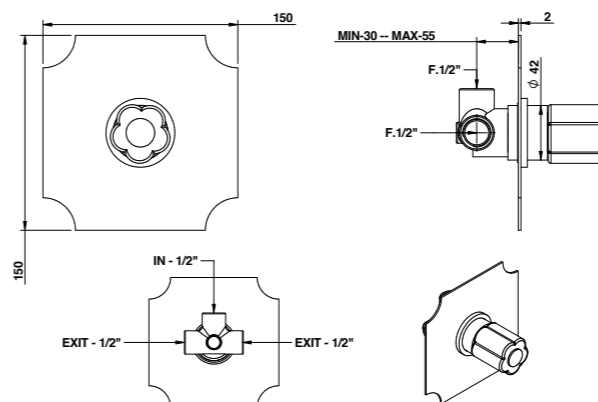
OPTIONAL: Scatola incasso per cartongesso / Built-in box for drywall and cavity wall **09702PBOX**

RICAMBI / SPARE PARTS

9822

11556 BLANC - 12556 NOIR

Deviatore 2 uscite (1 entrata - 2 uscite).
2 exit diverter (1 in - 2 out).

**ARTICOLO COMPLETO / COMPLETE ITEM**

11556CR00 - 12556CR00 CR

PARTE INCASSO BUILT-IN PART	PARTE ESTERNA DA ABBINARE EXTERNAL MATCHING PART
--------------------------------	---

FINITURE / FINISHES	
9491/2	11556CREU CR
	11556OREU OR
	12556CREU CR
	12556OREU OR

ACCESSORI / ACCESSORIES

00109CRPR

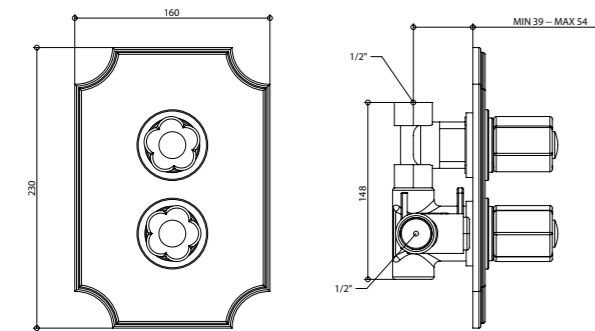
RICAMBI / SPARE PARTS

9808/2

ACCESSORI E RICAMBI / ACCESSORIES AND SPARE PARTS

11544 BLANC - 12544 NOIR

Miscelatore termostatico incasso 1/2".
1/2" built-in thermostatic mixer.

**ARTICOLO COMPLETO / COMPLETE ITEM**

11544CR00 - 12544CR00 CR

PARTE INCASSO BUILT-IN PART

09787

PARTE ESTERNA DA ABBINARE EXTERNAL MATCHING PART**FINITURE / FINISHES**

11544CREU CR

11544OREU OR

12544CREU CR

12544OREU OR

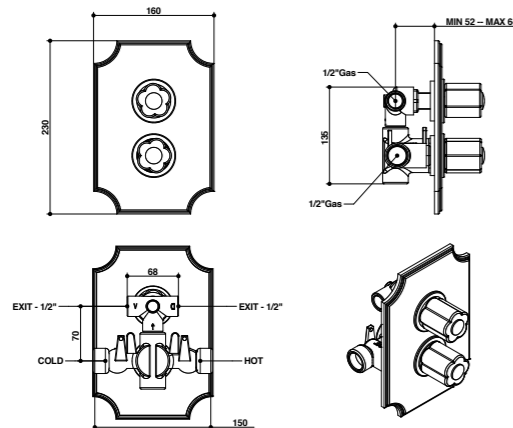
ACCESSORI / ACCESSORIES
00105CRCAPR
RICAMBI / SPARE PARTS
8900TM
Mix / Mix

9788
NOTE / NOTES

Portata a pressione dinamica / Flow rates at dynamic pressure:
3 bar - 32 l/min - 38° Mix

11549 BLANC - 12549 NOIR

Miscelatore termostatico incasso 1/2" con deviatore a 2 uscite.
1/2" built-in thermostatic mixer with 2 way diverter.

**ARTICOLO COMPLETO / COMPLETE ITEM**

11549CR00 - 12549CR00 CR

PARTE INCASSO BUILT-IN PART

09728

PARTE ESTERNA DA ABBINARE EXTERNAL MATCHING PART**FINITURE / FINISHES**

11549CREU CR

11549OREU OR

12549CREU CR

12549OREU OR

ACCESSORI / ACCESSORIES
00105CRCA49PR
RICAMBI / SPARE PARTS
8900TM □

9788/02

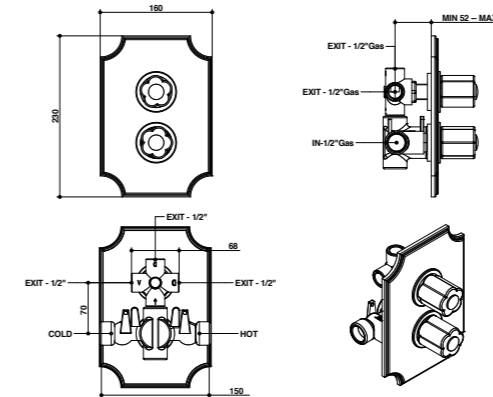
□ Cartuccia miscelatrice / Mixer cartridge

NOTE / NOTES

Portata a pressione dinamica / Flow rates at dynamic pressure:
3 bar - 23 l/min - 38° Mix - 3 bar - 15 l/min - 38° Mix

FINITURE E COLORI / FINISHES AND COLOURS**11549/3 BLANC - 12549/3 NOIR**

Miscelatore termostatico incasso 1/2" con deviatore a 3 uscite.
1/2" built-in thermostatic mixer with 3 way diverter.

**ARTICOLO COMPLETO / COMPLETE ITEM**

11549CR03 - 12549CR03 CR

PARTE INCASSO BUILT-IN PART

09728/03

PARTE ESTERNA DA ABBINARE EXTERNAL MATCHING PART**FINITURE / FINISHES**

11549CR03EU CR

11549OR03EU OR

12549CR03EU CR

12549OR03EU OR

ACCESSORI / ACCESSORIES
00105CRCA49PR
RICAMBI / SPARE PARTS
8900TM □

9788/03

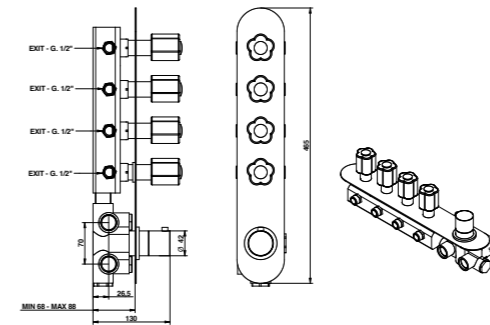
□ Cartuccia miscelatrice / Mixer cartridge

NOTE / NOTES

Portata a pressione dinamica / Flow rates at dynamic pressure:
3 bar - 23 l/min - 38° Mix - 3 bar - 15 l/min - 38° Mix

11542/4 BLANC - 12542/4 NOIR

Miscelatore termostatico incasso con 4 rubinetti di apertura/chiusura su piastra unica (4 uscite).
Built-in thermostatic mixer with 4 open/close taps on single plate (4 exits).

**ARTICOLO COMPLETO / COMPLETE ITEM**

11542CR04 - 12542CR04 CR

PARTE INCASSO BUILT-IN PART

09730/04

PARTE ESTERNA DA ABBINARE EXTERNAL MATCHING PART**FINITURE / FINISHES**

11542CR04EU CR

11542OR04EU OR

12542CR04EU CR

12542OR04EU OR

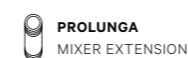
ACCESSORI / ACCESSORIES
00112CPR04
RICAMBI / SPARE PARTS
09845 □

9794 °

□ Cartuccia miscelatrice / Mixer cartridge
° Cartuccia di apertura-chiusura / Open-close cartridge

NOTE / NOTES

Portata a pressione dinamica / Flow rates at dynamic pressure:
3 bar - 23 l/min

ACCESSORI E RICAMBI / ACCESSORIES AND SPARE PARTS

PROLUNGA
MIXER EXTENSION



CARTUCCIA E VITONE
CARTRIDGE AND MECHANISM



AERATORE
AERATOR



FLESSIBILE
FLEXIBLE



DOCCETTA
HANDSHOWER



DEVIATORE
DIVERTER

11542/3 BLANC - 12542/3 NOIR NEW

Miscelatore termostatico incasso con 3 rubinetti di apertura/chiusura su piastra unica (3 uscite).

Built-in thermostatic mixer with 3 open/close taps on single plate (3 exits).

ARTICOLO COMPLETO / COMPLETE ITEM

11542CR03 - 12542CR03 CR

**PARTE INCASSO
BUILT-IN PART**

09730/03

**PARTE ESTERNA DA ABBINARE
EXTERNAL MATCHING PART****FINITURE / FINISHES**

11542CR03EU CR
12542CR03EU CR
11542OR03EU OR
12542OR03EU OR

ACCESSORI / ACCESSORIES

00112CPPR03

RICAMBI / SPARE PARTS

09845 □



9794 °

- Cartuccia miscelatrice / Mixer cartridge
- ° Cartuccia di apertura-chiusura / Open-close cartridge

NOTE / NOTES

Portata a pressione dinamica / Flow rates at dynamic pressure:
3 bar - 23 l/min

11542/2 BLANC - 12542/2 NOIR NEW

Miscelatore termostatico incasso con 2 rubinetti di apertura/chiusura su piastra unica (2 uscite).

Built-in thermostatic mixer with 2 open/close taps on single plate (2 exits).

ARTICOLO COMPLETO / COMPLETE ITEM

11542CR02 - 12542CR02 CR

**PARTE INCASSO
BUILT-IN PART**

09730/02

**PARTE ESTERNA DA ABBINARE
EXTERNAL MATCHING PART****FINITURE / FINISHES**

11542CR02EU CR
12542CR02EU CR
11542OR02EU OR
12542OR02EU OR

ACCESSORI / ACCESSORIES

00112CPPR02

RICAMBI / SPARE PARTS

09845 □



9794 °

- Cartuccia miscelatrice / Mixer cartridge
- ° Cartuccia di apertura-chiusura / Open-close cartridge

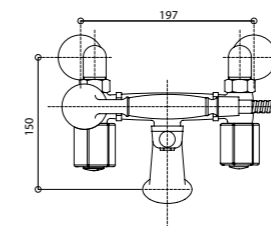
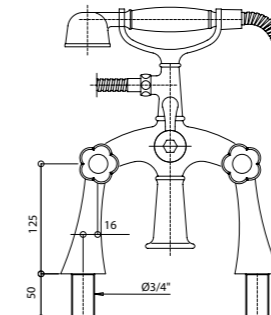
NOTE / NOTES

Portata a pressione dinamica / Flow rates at dynamic pressure:
3 bar - 23 l/min

11527 BLANC - 12527 NOIR

Gruppo vasca esterno su colonnette con set doccia.

External bath and shower mixer on pillar connection with shower set.

**ARTICOLO COMPLETO / COMPLETE ITEM**

11527CR00 - 12527CR00 CR

11527OR00 - 12527OR00 OR

RICAMBI / SPARE PARTS

9792
Calda / Hot

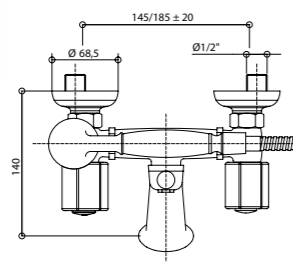
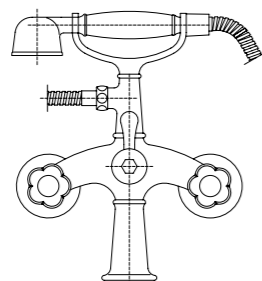


9792
Fredda / Cold

**09600CR****00851CR****00117CRDV****11526 BLANC - 12526 NOIR**

Gruppo vasca esterno con set doccia.

External bath and shower mixer with shower set.

**ARTICOLO COMPLETO / COMPLETE ITEM**

11526CR00 - 12526CR00 CR

11526OR00 - 12526OR00 OR

RICAMBI / SPARE PARTS

9792
Calda / Hot

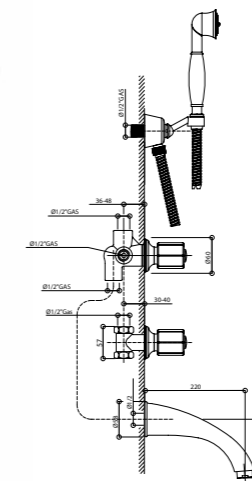


9792
Fredda / Cold

**09600CR****00851CR****00117CRDV****11530/D BLANC - 12530/D NOIR**

Gruppo vasca incasso con set doccia duplex.

Built-in bath and shower mixer with duplex shower set.

**ARTICOLO COMPLETO / COMPLETE ITEM**

11530CR0D - 12530CR0D CR

**PARTE INCASSO
BUILT-IN PART**

09680

**PARTE ESTERNA DA ABBINARE
EXTERNAL MATCHING PART****FINITURE / FINISHES**

11530CR0DEU CR
11530OR0DEU OR
12530CR0DEU CR
12530OR0DEU OR

ACCESSORI / ACCESSORIES

00083CRCS
3 pz. per articolo / 3 pcs needed

RICAMBI / SPARE PARTS

9792
Calda / Hot



9792
Fredda / Cold

**09997CR****09600CR****00851CR00****00112DM****FINITURE E COLORI / FINISHES AND COLOURS**

CR



OR

ACCESSORI E RICAMBI / ACCESSORIES AND SPARE PARTS

PROLUNGA
MIXER EXTENSION



CARTUCCIA E VITONE
CARTRIDGE AND MECHANISM



AERATORE
AERATOR



FLESSIBILE
FLEXIBLE



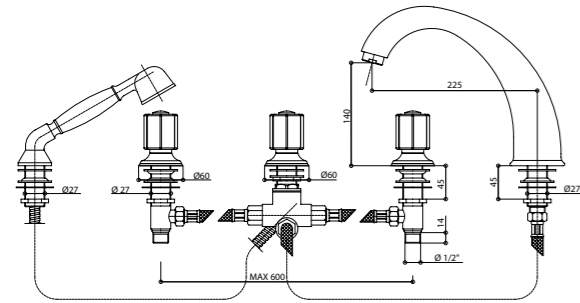
DOCCETTA
HANDSHOWER



DEVIATORE
DIVERTER

11531/D BLANC - 12531/D NOIR

Gruppo bordo vasca cinque fori con set doccia. Five holes deck bath and shower mixer with shower set.



ARTICOLO COMPLETO / COMPLETE ITEM

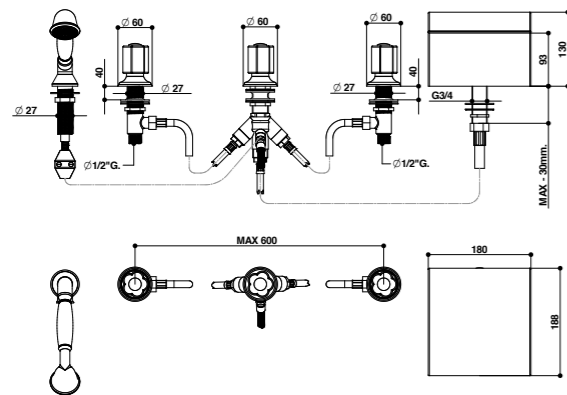
11531CR0D - 12531CR0D	CR
11531OR0D - 12531OR0D	OR

RICAMBI / SPARE PARTS

9792 Calda / Hot	9792 Fredda / Cold
09997CR	09607CR
00851CRBV	00112VI

11535/D BLANC - 12535/D NOIR

Gruppo bordo vasca cinque fori con bocca a cascata e set doccia. Five holes deck bath and shower mixer with waterfall spout and shower set.



ARTICOLO COMPLETO / COMPLETE ITEM

11535CR0D - 12535CR0D	CR
11535OR0D - 12535OR0D	OR

RICAMBI / SPARE PARTS

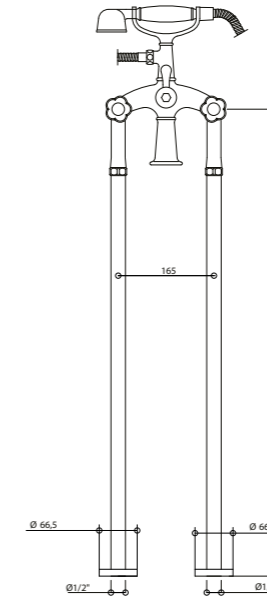
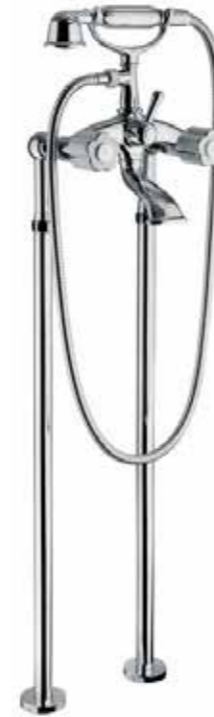
9792 Calda / Hot	9792 Fredda / Cold
09607CR	00851CRBV
00112VI	

FINITURE E COLORI / FINISHES AND COLOURS



11528 BLANC - 12528 NOIR

Gruppo vasca esterno su colonnette da terra con set doccia. Floor mounted bath and shower mixer with shower set.



ARTICOLO COMPLETO / COMPLETE ITEM

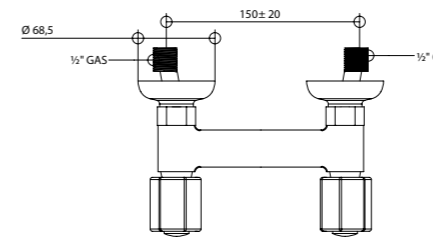
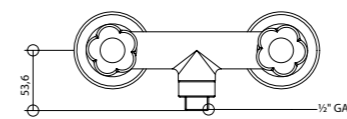
11528CR00 - 12528CR00	CR
11528OR00 - 12528OR00	OR

RICAMBI / SPARE PARTS

9792 Calda / Hot	9792 Fredda / Cold
09600CR	00851CR00
00117CRDV	

11523 BLANC - 12523 NOIR

Gruppo doccia esterno. External shower mixer.



ARTICOLO COMPLETO / COMPLETE ITEM

11523CR00 - 12523CR00	CR
11523OR00 - 12523OR00	OR

ABBINABILE A / TO MATCH WITH
Asta saliscendi / Sliding rail - **871** pag. 920
Set doccia / Set duplex - **831** pag. 920

RICAMBI / SPARE PARTS

9792 Calda / Hot	9792 Fredda / Cold
----------------------------	------------------------------

ACCESSORI E RICAMBI / ACCESSORIES AND SPARE PARTS



11537/D BLANC - 12537/D NOIR

Gruppo doccia esterno con tubo, soffione e set doccia duplex.

External shower mixer with tube, shower head and duplex shower set.

**ARTICOLO COMPLETO / COMPLETE ITEM**

11537CR0D - 12537CR0D CR

11537OR0D - 12537OR0D OR

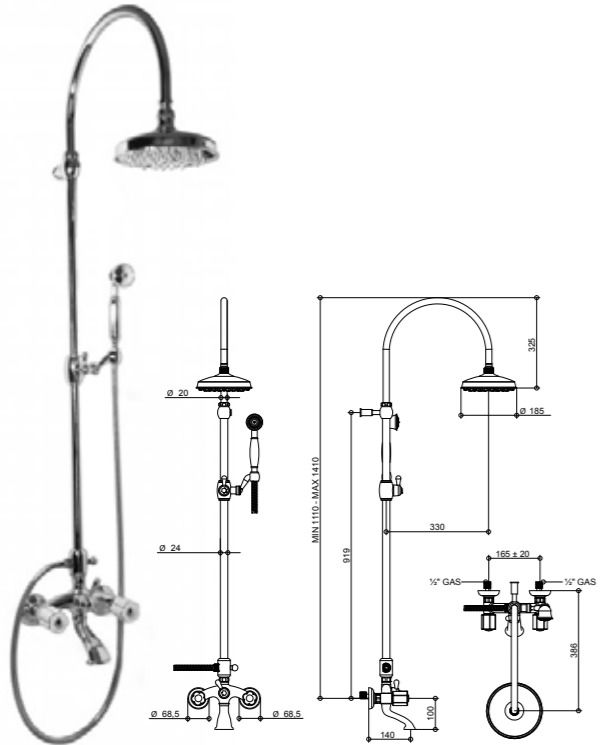
RICAMBI / SPARE PARTS

9792 Calda / Hot	9792 Fredda / Cold
00860CR	09600CR
00851CR00	121CRCL

11536/D BLANC - 12536/D NOIR

Gruppo vasca doccia esterno con tubo, soffione, e set doccia duplex.

External bath shower mixer with tube, shower head and duplex shower set.

**ARTICOLO COMPLETO / COMPLETE ITEM**

11536CR0D - 12536CR0D CR

11536OR0D - 12536OR0D OR

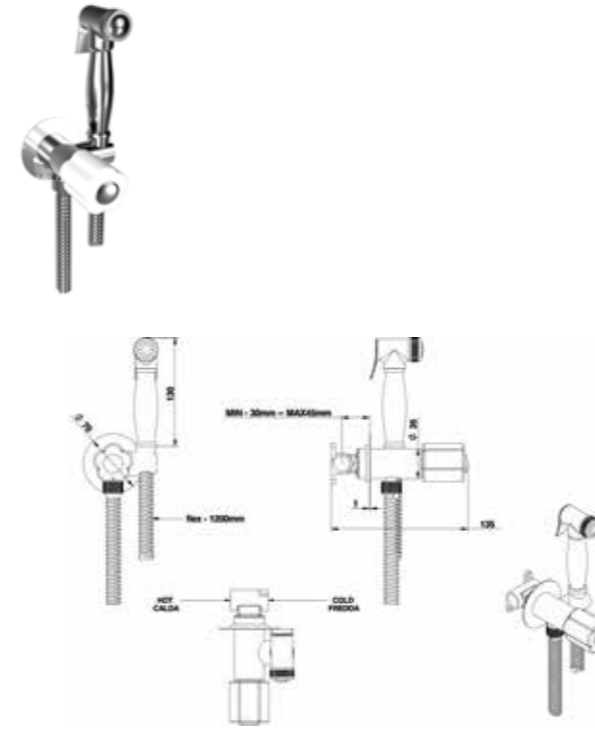
RICAMBI / SPARE PARTS

9792 Calda / Hot	9792 Fredda / Cold
00860CR	09600CR
00851CR00	121CRCL
0017CRDV	

FINITURE E COLORI / FINISHES AND COLOURS**11916 BLANC - 12916 NOIR**

Set doccia bidet per wc ad incasso con miscelatore progressivo e doccetta.

Shattaff shower set for wc with progressive mixer and handshower.

**ARTICOLO COMPLETO / COMPLETE ITEM**

11916CR00 - 12916CR00 CR

11916OR00 - 12916OR00 OR

RICAMBI / SPARE PARTS

9820	09610CR
00902CRD0	

01004/23

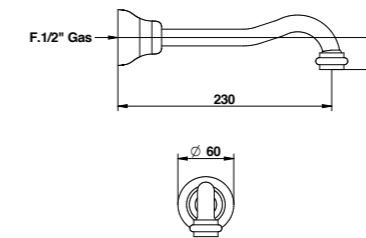
Bocca incasso 230 mm.

230 mms. built-in spout.

**ARTICOLO COMPLETO / COMPLETE ITEM**

01004CR23 CR

01004OR23 OR

**RICAMBI / SPARE PARTS**

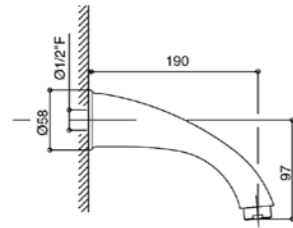
09987CR

ACCESSORI E RICAMBI / ACCESSORIES AND SPARE PARTS

988

Bocca fusa incasso 1/2 F 190 mm.

Built-in cast spout, 1/2 F, 190 mms. long.



ARTICOLO COMPLETO / COMPLETE ITEM

00988CR00 CR

00988OR00 OR

RICAMBI / SPARE PARTS

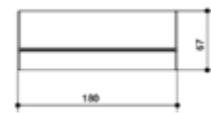
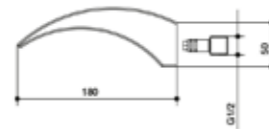
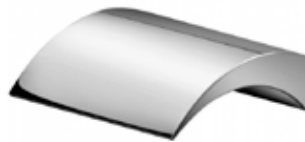


09998CR

15891

Bocca incasso classica a cascata.

Built-in classical waterfall spout.



ARTICOLO COMPLETO / COMPLETE ITEM

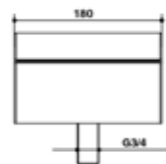
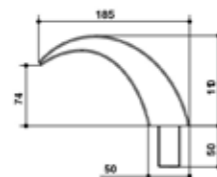
15891CR00 CR

15891OR00 OR

15892

Bocca a cascata classica bordo vasca.

Classical deck bath spout.



ARTICOLO COMPLETO / COMPLETE ITEM

15892CR00 CR

15892OR00 OR

FINITURE E COLORI / FINISHES AND COLOURS

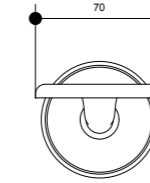
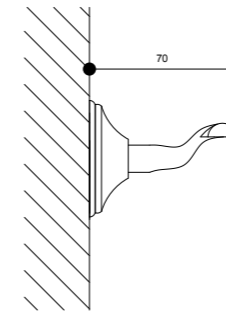


ACCESSORI / ACCESSORIES

11001

Porta abito.

Robe hook.



ARTICOLO COMPLETO / COMPLETE ITEM

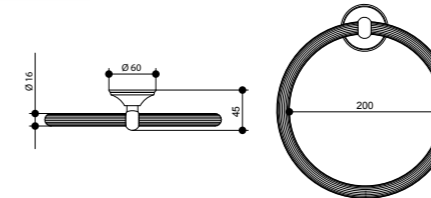
11001CR00 CR

11001OR00 OR

11004

Porta asciugamano ad anello.

Towel ring holder.



ARTICOLO COMPLETO / COMPLETE ITEM

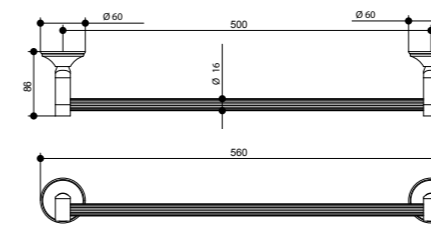
11004CR00 CR

11004OR00 OR

11007/50

Porta asciugamano 500 mm.

mms. 500 towel rail.



ARTICOLO COMPLETO / COMPLETE ITEM

11007CR50 CR

11007OR50 OR

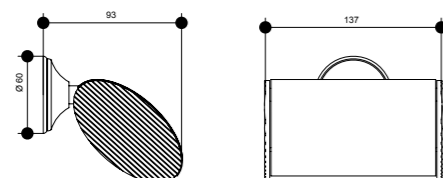
ACCESSORI E RICAMBI / ACCESSORIES AND SPARE PARTS

BICCHIERE
GLASSPOMPETTA DISPENSER
DISPENSER PUMPPORTA SAPONE
SOAP HOLDERVASO SCOPINETTO
BRUSHED POTSCOPINETTO
PLASTIC BRUSHED

11008

Porta rotolo con ribalta.

Toilet paper holder with flap.



ARTICOLO COMPLETO / COMPLETE ITEM

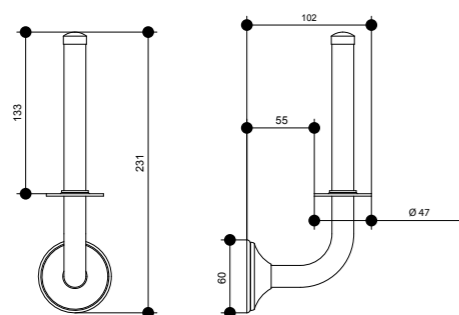
11008CR00 CR

11008OR00 OR

11010

Porta rotolo di riserva.

Toilet paper holder with supply.



ARTICOLO COMPLETO / COMPLETE ITEM

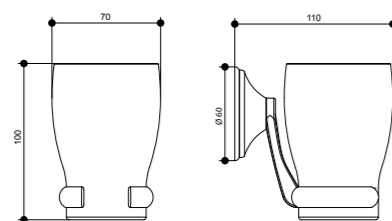
11010CR00 CR

11010OR00 OR

11014

Porta bicchiere.

Glass holder.



ARTICOLO COMPLETO / COMPLETE ITEM

11014CR00 CR

11014OR00 OR

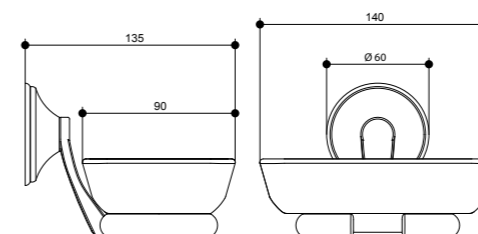
RICAMBI / SPARE PARTS

 15701

11015

Porta sapone.

Soap holder.



ARTICOLO COMPLETO / COMPLETE ITEM

11015CR00 CR

11015OR00 OR

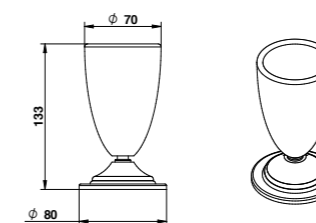
RICAMBI / SPARE PARTS

 15700

11012

Porta bicchiere da appoggio.

Glass holder to lean.



ARTICOLO COMPLETO / COMPLETE ITEM

11012CR00 CR

11012OR00 OR

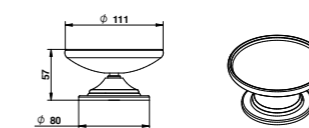
RICAMBI / SPARE PARTS

 26701

11018

Porta sapone da appoggio.

Soap holder to lean.



ARTICOLO COMPLETO / COMPLETE ITEM

11018CR00 CR

11018OR00 OR

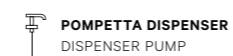
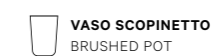
RICAMBI / SPARE PARTS

 26700

FINITURE E COLORI / FINISHES AND COLOURS



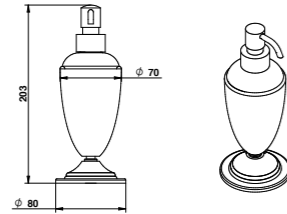
ACCESSORI E RICAMBI / ACCESSORIES AND SPARE PARTS

BICCHIERE
GLASSPOMPETTA DISPENSER
DISPENSER PUMPPORTA SAPONE
SOAP HOLDERVASO SCOPINETTO
BRUSHED POTSCOPINETTO
PLASTIC BRUSHED

11024

Porta dispenser da appoggio.

Soap dispenser to lean.



ARTICOLO COMPLETO / COMPLETE ITEM

11024CR00

CR

11024OR00

OR

RICAMBI / SPARE PARTS

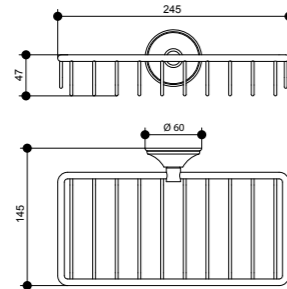


30698CR

11013

Cestello rettangolare.

Rectangular basket.



ARTICOLO COMPLETO / COMPLETE ITEM

11013CR00

CR

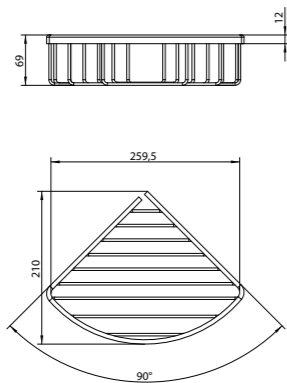
11013OR00

OR

30011

Cestello singolo ad angolo.

Corner basket soap holder.



ARTICOLO COMPLETO / COMPLETE ITEM

30011CR00

CR

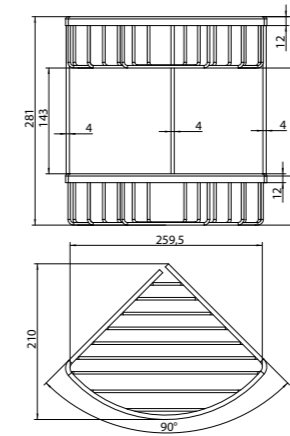
30011OR00

OR

30021

Cestello doppio ad angolo.

Double corner basket soap holder.



ARTICOLO COMPLETO / COMPLETE ITEM

30021CR00

CR

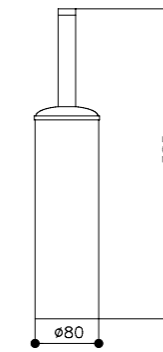
30021OR00

OR

21025

Porta scopino da appoggio.

Toilet brush holder to leasse.



ARTICOLO COMPLETO / COMPLETE ITEM

21025CR00

CR

21025OR00

OR

RICAMBI / SPARE PARTS

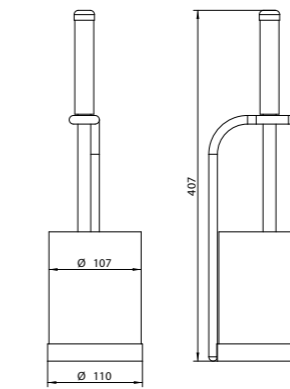


30720

15025

Porta scopino con vaso in vetro satinato.

Toilet brush holder with matt glass.



ARTICOLO COMPLETO / COMPLETE ITEM

15025CR00

CR

15025OR00

OR

RICAMBI / SPARE PARTS



15702



30720

FINITURE E COLORI / FINISHES AND COLOURS



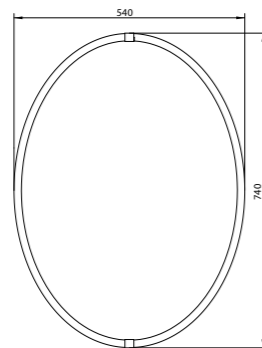
ACCESSORI E RICAMBI / ACCESSORIES AND SPARE PARTS

BICCHIERE
GLASSPOMPETTA DISPENSER
DISPENSER PUMPPORTA SAPONE
SOAP HOLDERVASO SCOPINETTO
BRUSHED POTSCOPINETTO
PLASTIC BRUSHED

15030

Specchio ovale 74x54 cm.

cms. 74x54 oval mirror.



ARTICOLO COMPLETO / COMPLETE ITEM

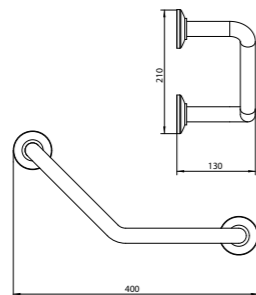
15030CR00 CR

15030OR00 OR

04104

Maniglione per vasca.

Grab-bar for bath tub without soap holder.



ARTICOLO COMPLETO / COMPLETE ITEM

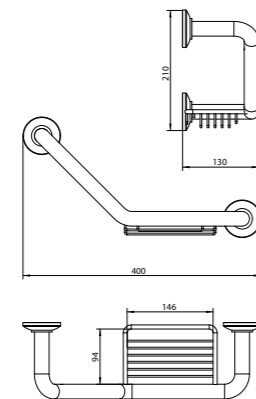
04104CR00 CR

04104OR00 OR

04104/S

Maniglione per vasca con cestino porta sapone.

Grab-bar for bath tub with soap holder.



ARTICOLO COMPLETO / COMPLETE ITEM

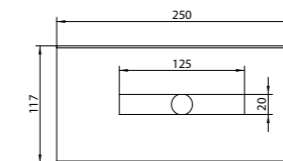
04104CR0S CR

04104OR0S OR

04103

Contenitore porta fazzoletti muro/ appoggio in acciaio.

Wall Kleenex dispenser.



ARTICOLO COMPLETO / COMPLETE ITEM

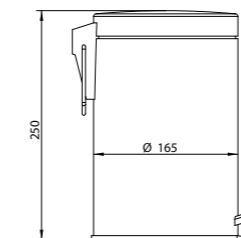
04103CR00 CR

04103OR00 OR

04102

Porta rifiuti coperchio, a pedale 3 lt.

3 lt. Trash bin.



ARTICOLO COMPLETO / COMPLETE ITEM

04102CR00 CR

04102OR00 OR

FINITURE E COLORI / FINISHES AND COLOURS



ACCESSORI E RICAMBI / ACCESSORIES AND SPARE PARTS

BICCHIERE
GLASSPOMPETTA DISPENSER
DISPENSER PUMPPORTA SAPONE
SOAP HOLDERVASO SCOPINETTO
BRUSHED POTSCOPINETTO
PLASTIC BRUSHED